



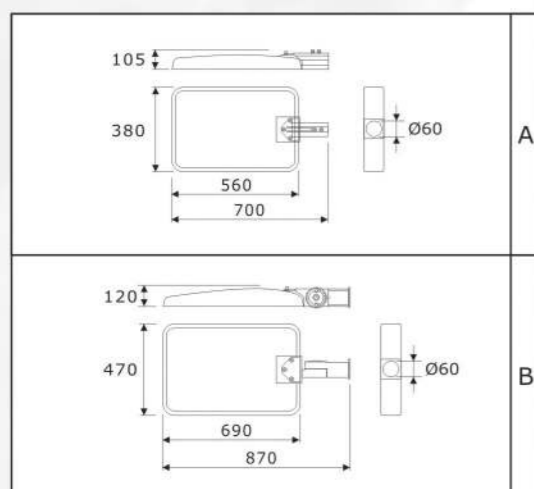
starlight serie
phoenix serie
maatwerk



Starlight



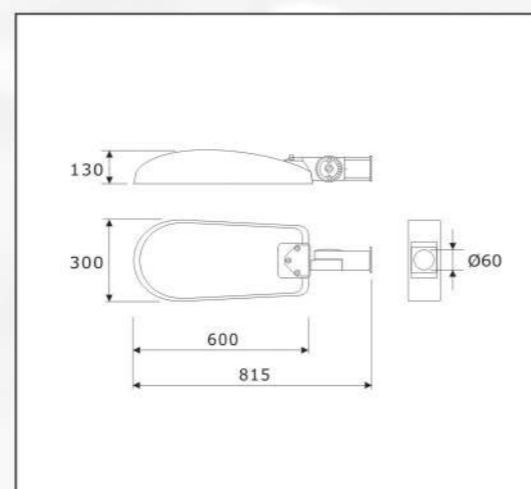
Vermogen (W)	Lichtstroom (Lm)	
50	3500-4150	A
80	5600-6640	
100	7000-8300	
120	8400-9960	B
150	10500-12450	
170	11900-14110	



Phoenix



Vermogen (W)	Lichtstroom (Lm)
15	1050-1245
20	1400-1660
25	1750-2075
30	2100-2490
50	3500-4150
80	5600-6640



Omschrijving

Op de weg om LED geschikt te maken voor openbare verlichting diende een aantal uitdagingen te worden overwonnen. Denk daarbij onder andere aan lichtopbrengst, gelijkmatigheid en de verbindingsfactor. Phayton is daarin uitstekend geslaagd en biedt met de Starlight en Phoenix serie armaturen die uitermate geschikt zijn voor wegen in verblijf- en buitengebieden, fiets- en wandelpaden, parken, parkeerplaatsen. Goed presterend, energiezuinig en onderhoudsarm.

Voltage

90-260VAC, 50/60Hz

Kleurweergave

68-80Ra

Bevestiging

Opschuif of paaltop Ø60mm

IP waarde

IP 65

Levensduur

30.000 branduur

Keurmerk

CE en RoHS

Kleurtemperatuur

3000-6000K

Normering

IEC598

Stralingshoek

170°

Elektronische veiligheidsklasse

Klasse 1

Phayton Led Solutions biedt behalve een eigen lijn openbare verlichting, kantoor verlichting en stralers ook de mogelijkheid tot maatwerk: energiezuinige LED modules in bestaande armaturen.

Hierdoor:

- wordt sfeer behouden
- hoeft het Beleidsplan Openbare Verlichting niet te worden aangepast

Zo heeft Phayton bijvoorbeeld een aantal modules ontworpen speciaal voor klassieke lantaarns in oude binnensteden. Energiebesparing die oploopt tot ruim 55%, met behoud van sfeer!

Vraag ons om advies op maat.



Maatwerk



Lorentzstraat 13
7102 JH Winterswijk

T 0543-535590

F 0543-513050

E info@phayton.com

I www.phayton.com

